

### WB 3...5...7



■ **Tragfähigkeit**

300 kg, 500 kg, 700 kg

■ **Einsatzbereich**

- Warenbaum aus der Webmaschine entnehmen.

■ **Carrying capacity**

300 kg, 500 kg, 700 kg

■ **Application**

- *unloading fabric beams from weaving machines.*



■ Warenbäume leicht und sicher transportieren  
 ■ Easy and safe handling of fabric beam

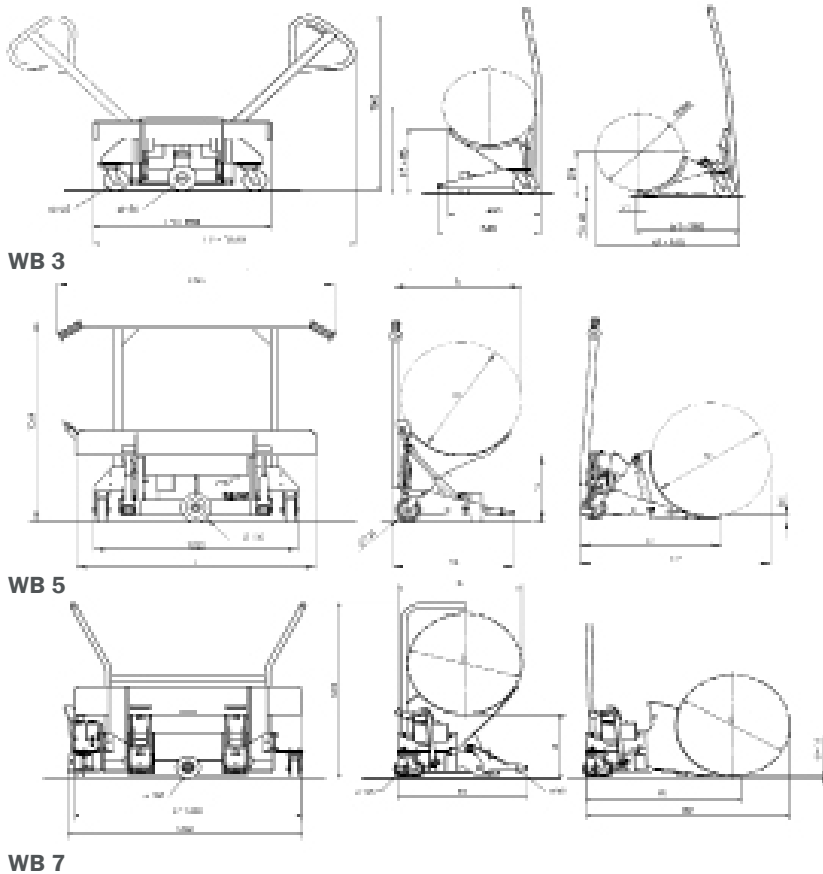
# WB 3...5...7



WB 3/...



WB 7/7



WB 7

Typ	Cradle Ø D	h5	h6	b1	b2	b4	B	L
WB 3/5	500	40	330	590	800	545	530	900
WB 3/6	600	15	310	650	915	565	630	
WB 5/5	500	20	350	645	855	570	555	1200
WB 5/6	600	20	350	710	950	610	635	
WB 7/7	700	15	450	950	1250	740	750	

■ **Vorteile:**

- große Laufräder für leichten Lauf
- stabiler Schiebebügel
- einfache und leichte Handhabung
- spezielle Hubtechnik erlaubt den Einsatz auch in schmalen Gängen

■ **WB 3/5..3/6:**

- Tragkraft 300 kg bei Warenbaum Ø 500 mm oder 600 mm
- Multifunktionsdeichsel für beidseitiges Schieben/ Ziehen
- Heben/ Senken

■ **WB 5/5..5/6..7/7:**

- Tragkraft 500 kg bei Warenbaum Ø 500 mm oder Ø 600 mm
- Tragkraft 700 kg bei Warenbaum Ø 700 mm
- Schiebebügel für Längs- und Querfahrt
- Fußpumpe mit automatischem Schnellhub

□ **Anfrageangaben:**

- Max. Warenbaumgewicht
- Max. Warenbaumdurchmesser

■ **Advantages:**

- large running wheels for easy transport
- stable pushing bow
- simple and easy handling
- special lifting system for efficient operation even in narrow aisles

■ **WB 3/5..3/6:**

- carrying capacity 300 kg for fabric beam diameter 500 mm or 600 mm
- multi-function drawbar for both-sided pushing/ pulling
- lifting/ lowering

■ **WB 5/5..5/6..7/7:**

- carrying capacity 500 kg for fabric beam diameter 500 mm or 600 mm
- carrying capacity 700 kg for fabric beam diameter 700 mm
- pushing bow for travelling in lengthwise and crosswise, direction
- foot pump with automatic quick lift

□ **Specifications required in case of inquiry:**

- max. fabric beam weight
- max. fabric beam diameter D

Kommen Sie mit Ihren Anforderungen auf uns zu. Wir beraten Sie gerne, individuell & kompetent.  
 Simply approach us with your requirements. We advise you comprehensively and competently.

Tel.: +49 (0) 7381 186-8902 | E-Mail: [textiltechnik@genkinger.de](mailto:textiltechnik@genkinger.de) | [www.genkinger.de](http://www.genkinger.de)